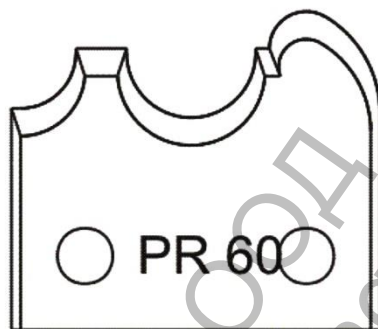


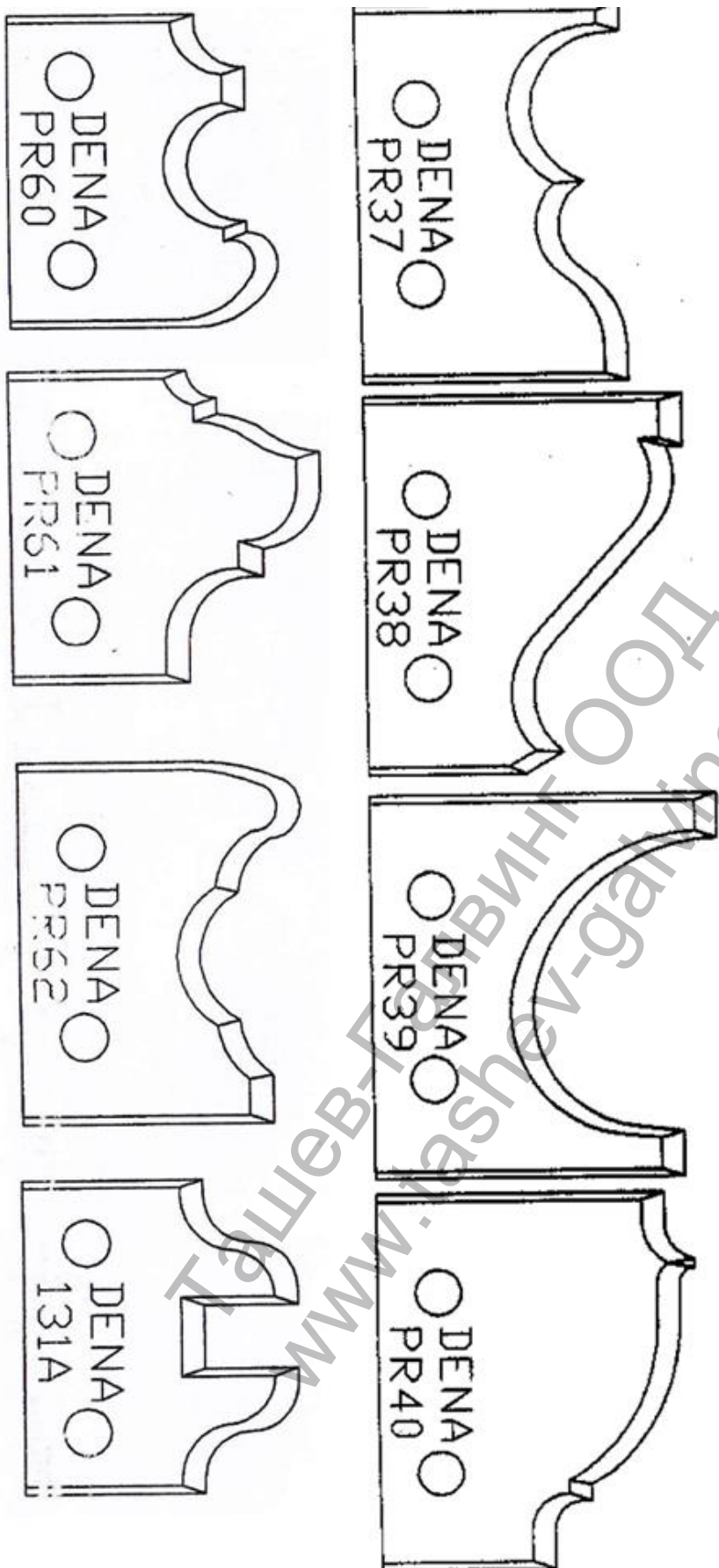
Нож Dena профилен за универсална фрезова глава 40x4 мм,  
PR60



Ташев-Галвинг  
www.tashev-galving.com

# ПРОФИЛНИ НОЖОВЕ ЗА ГЛАВА 1201/1202

Нож профилен с широчина 40 и 48 мм, дебелина 4 мм  
материал на ножа - висококачествена легирана стомана H.S



Продукт: [Нож Dena профилен за универсална фрезова глава 40x4 мм, PR60](#)  
Категория: [Консумативи за фрези и оберфрези](#)  
Бранд: [Dena](#)  
Категория бранд: [Нож Dena](#)